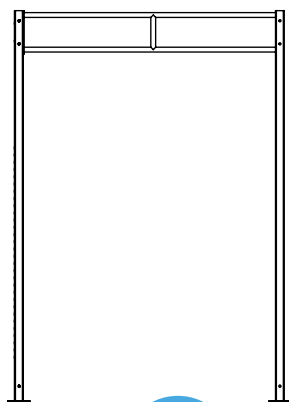


# Stappenplan montage rack



1

Monteer 2 staanders aan een dwarsverbinding

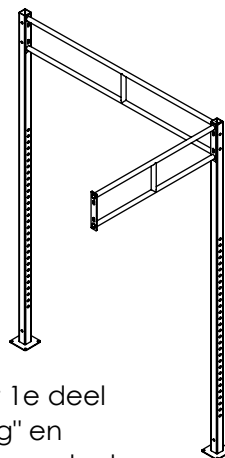


Staaners aan dwarsverbinding monteren:  
M12x90 zeskantbout  
M12 sluitring (2x)  
M12 zeskantborgmoer



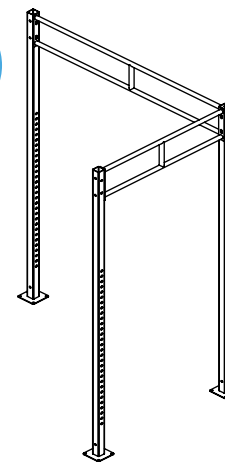
Sluitring aan 2 kanten toepassen

2



Klap het 1e deel "omhoog" en monteer een korte dwarsverbinding

3

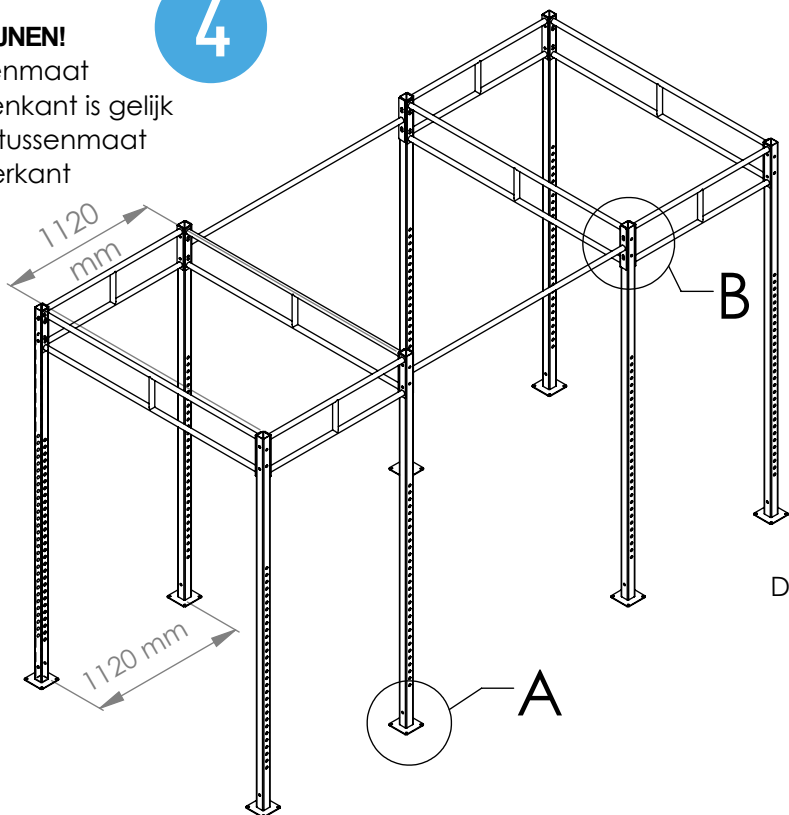


Monteer een 3e staander met M12x100 bouten. De constructie staat nu stabiel. Monteer de rest van de dwarsverbindingen

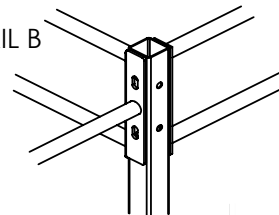
4

## UITLIJNEN!

Tussenmaat bovenkant is gelijk aan tussenmaat onderkant



DETAIL B



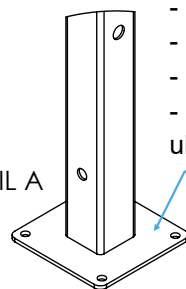
5

Bij doorverbinden M12x100 toepassen in plaats van M12x90

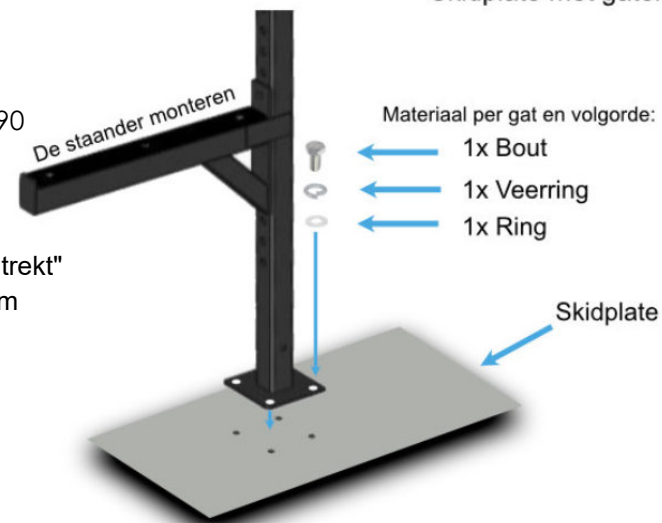
Vastzetten voetplaat:

- Doorboren met  $\text{\O}10$  mm
- M10 keilanker inslaan
- Moer aandraaien zodat anker "aantrekt"
- Draadeind vanaf moer afslijpen (ivm uitstekend deel)

DETAIL A



Skidplate met gaten



Materiaal per gat en volgorde:

- ← 1x Bout
- ← 1x Veerring
- ← 1x Ring